



Крышка легковскрываемая с кольцом
Диаметр 99 мм (золото/золото)

толщина 0,23 мм
идентификационный номер 99GG0407I



ТЕХНИЧЕСКИЕ ХАРАКТЕРИСТИКИ

Описание используемых материалов		Габариты изделия	
Материал крышки	жесть	Наружный диаметр	108,70 ± 0,20 мм
Покрытие олова	2,8/2,8 гр/м ²	Внутренний диаметр	106,70 ± 0,20 мм
Параметры жести	Сталь - ТН 435	Высота завивки	2,50 ± 0,10 мм
Толщина	0,23 мм	Глубина по просечке	4,80 ± 0,10 мм
Материал кольца	оцинковка	Минимальное значение вскрытия	3,50 мм

Структура лака и компаунда

Герметизирующий компаунд	Гигиеническая водная основа	70,0 – 90,0 мгр
Внутреннее покрытие	Эпоксидная смола	4,50 ± 0,5 гр./м ²
	Органозол	16,00 ± 0,5 гр./м ²
Внешнее покрытие	Эпоксидная смола	6,50 ± 0,5 гр./м ²

Упаковка		Усилия вскрытия	
Тип	бумажные рукава на паллете	Сила надрыва	макс. 25 Н
Размер паллета	800 x 1120 x 1100 мм	Открывающее усилие	50 Н ± 15
Количество крышек в рукаве	330	Примечания Допуск толщины покрытия жести и марка стали соответствуют европейским стандартам Norm EN 10 202	
Количество рукавов в паллете	104		
Крышек в паллете	34 320		
Вес нетто	745 кг		
Вес брутто	769 кг		

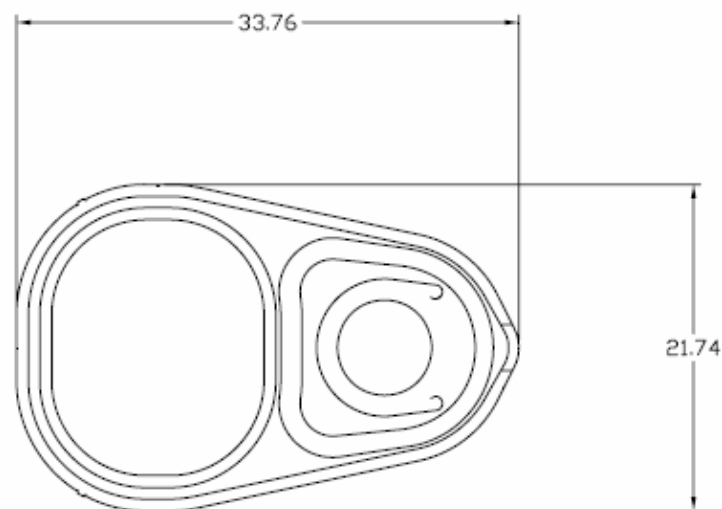
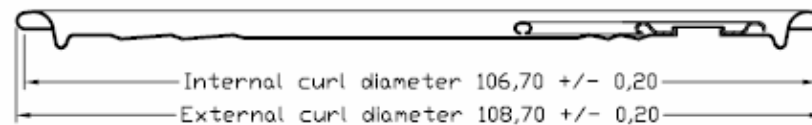
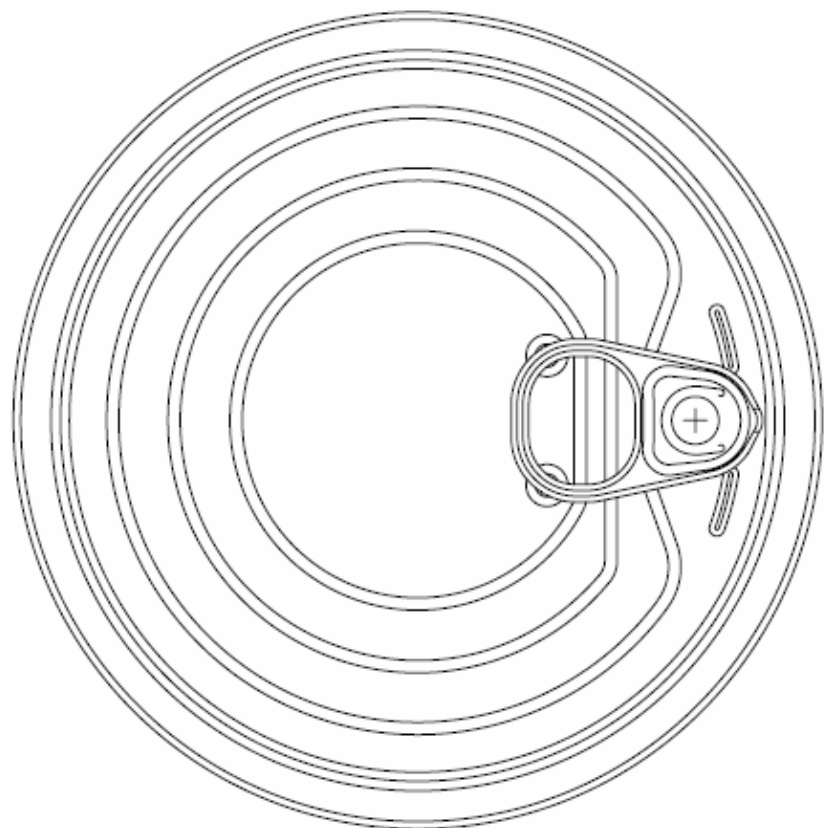
Версия	3
Дата утверждения	16/04/2007
Количество листов	1 из 3

Подпись
Попов Е.А.

Ген. директор



Крышка легковскрываемая с кольцом
Диаметр 99 мм (золото/золото)



Версия
Дата утверждения
Количество листов

3
16/04/2007
2 из 3

Подпись
Попов Е.А.

Ген. директор

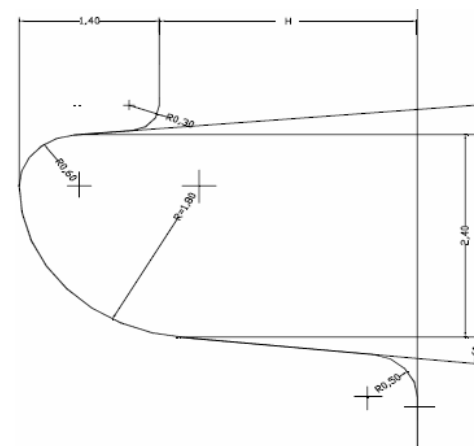
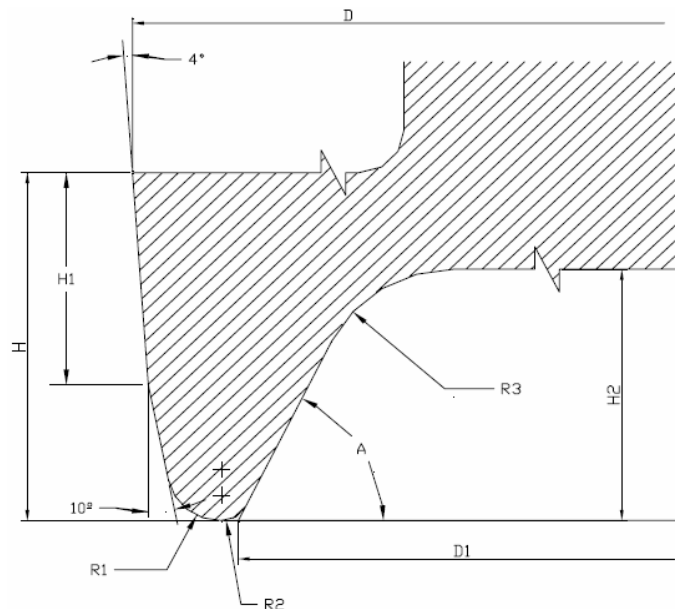


Крышка легковскрываемая с кольцом Диаметр 99 мм (золото/золото)

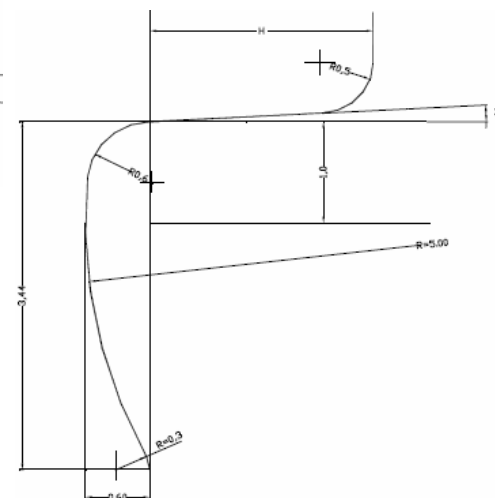


Параметры закатки

Длина шва	3,00 ± 0,20 мм
Толщина шва	1,30 ± 0,10 мм
Нахлестка	> 1,15



1-й фальцовочный ролик



2-й фальцовочный ролик

Параметр	Значение	Отклонение
D	98,80	+0,02
H	4,90	+0,03
D1	96,20	
H1	3,40	
H2	3,80	+0,10
R1	0,70	±0,05
R2	0,40	±0,05
R3	2,00	
A	75°	

Версия	3
Дата утверждения	16/04/2007
Количество листов	3 из 3

Подпись
 Попов Е.А. Ген. директор