



Крышка легковскрываемая с кольцом
Диаметр 83,7 мм (золото/золото)

толщина 0,22 мм
идентификационный номер 83GG0407I



ТЕХНИЧЕСКИЕ ХАРАКТЕРИСТИКИ

Описание используемых материалов		Габариты изделия	
Материал крышки	жесть	Наружный диаметр	92,70 ± 0,20 мм
Покрытие олова	2,8/2,8 гр/м ²	Внутренний диаметр	90,80 ± 0,20 мм
Параметры жести	Сталь - ТН 435	Высота завивки	не менее 4,00 мм
Толщина жести	0,22 мм	Глубина по просечке	4,20 ± 0,10 мм
Материал кольца	Оцинкованная сталь	Минимальная высота вскрытия	3,50 мм

Структура лака и компаунда

Герметизирующий компаунд	Гигиеническая водная основа	66,5 – 94,5 мгр
Внутреннее покрытие	Эпоксидная смола	4,50 ± 0,5 гр./м ²
	Органозол	16,00 ± 1,5 гр./м ²
Внешнее покрытие	Эпоксидная смола	6,50 ± 0,5 гр./м ²

Упаковка		Усилия вскрытия	
Тип	бумажные рукава на паллете	Сила надрыва	макс. 25 Н
Размер паллета	800 x 1120 x 1100 мм	Открывающее усилие	50 Н ± 15
Количество крышек в рукаве	355	Примечания Допуск толщины покрытия жести и марка стали соответствуют европейским стандартам Norm EN 10 202	
Количество рукавов в паллете	138		
Крышек в паллете	48 990		
Вес нетто	747,000 кг		
Вес брутто	773,000 кг		

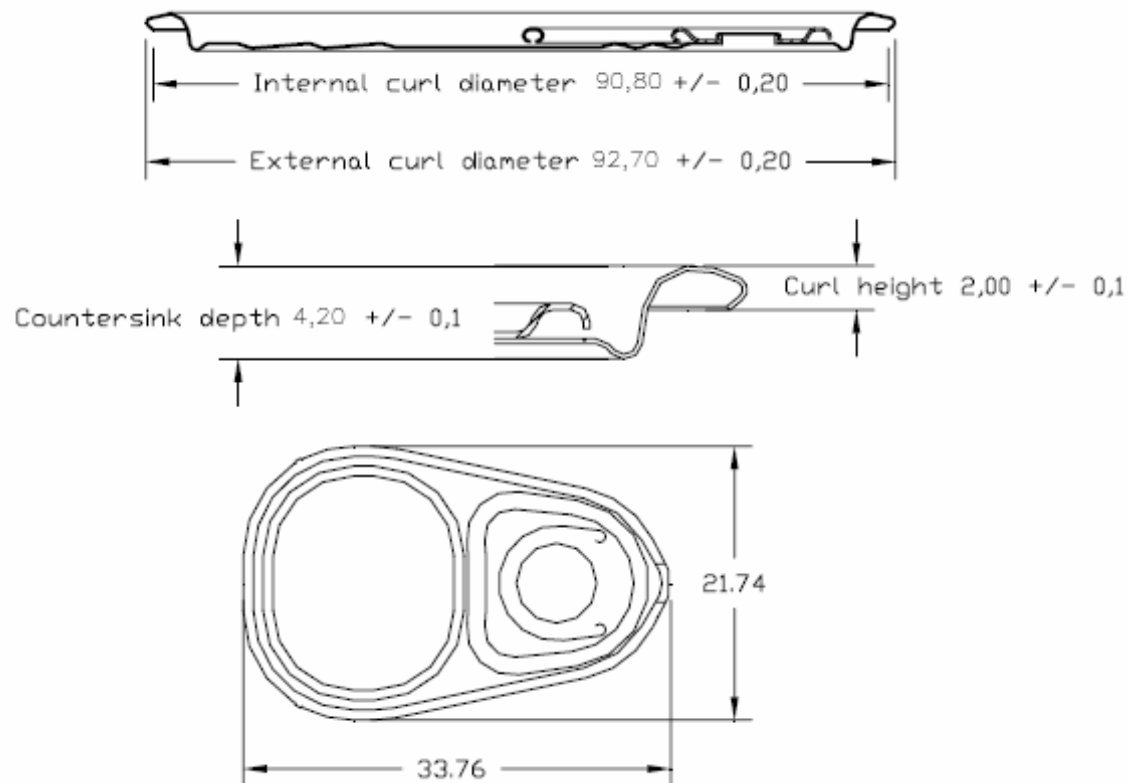
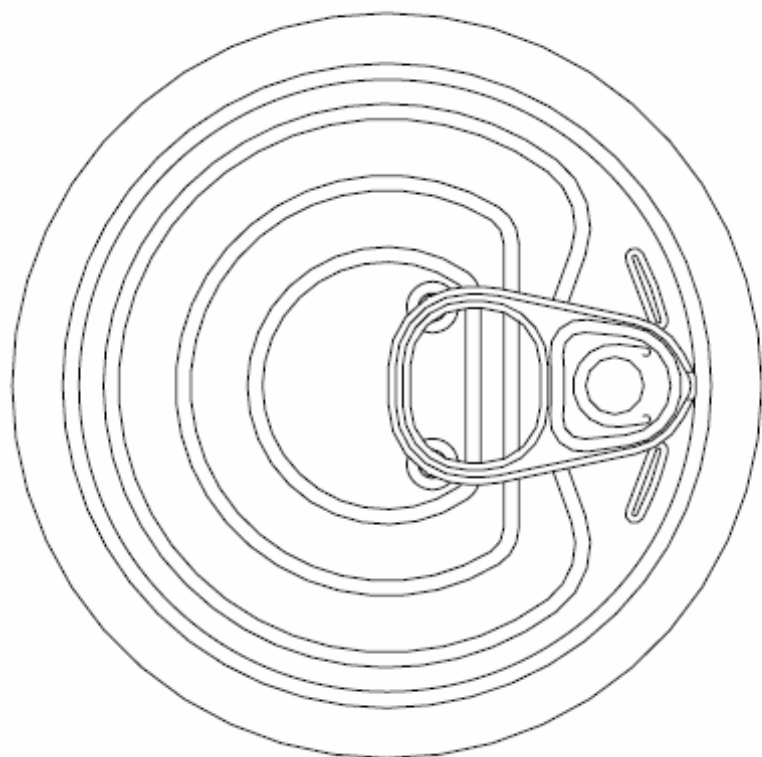
Версия	3
Дата утверждения	16/04/2007
Количество листов	1 из 3

Подпись
Попов Е.А.

Ген. директор



Крышка легковскрываемая с кольцом
Диаметр 83,7 мм (золото/золото)



Версия
Дата утверждения
Количество листов

3
16/04/2007
2 из 3

Подпись
Попов Е.А.

Ген. директор

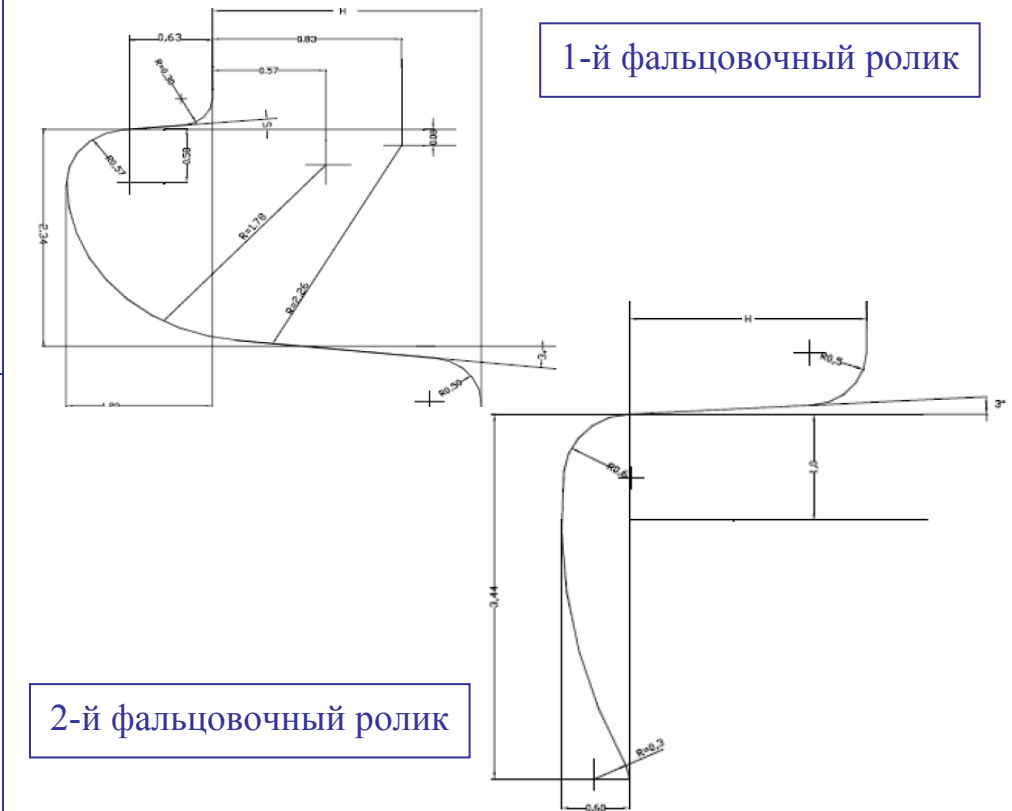
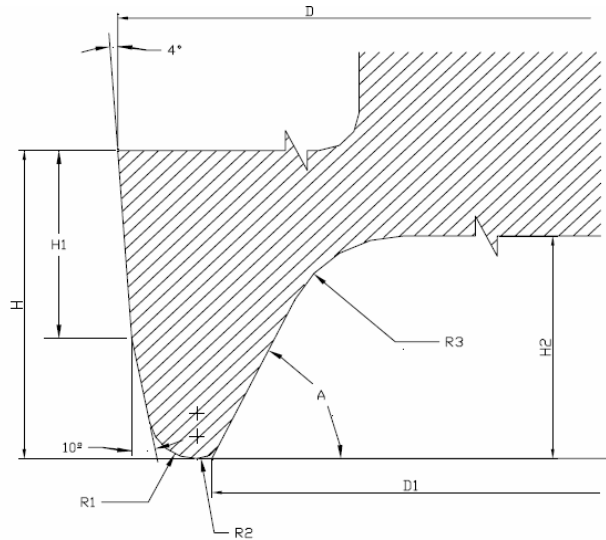


Крышка легковскрываемая с кольцом
Диаметр 83,7 мм (золото/золото)



Параметры закатки

Длина шва	2,85 ± 0,20 мм
Толщина шва	1,20 ± 0,10 мм
Нахлестка	> 1,1



1-й фальцовочный ролик

2-й фальцовочный ролик

Параметр	Значение	Отклонение
D	83,45	+0,02
H	4,30	+0,03
D1	81,05	
H1	2,50	
H2	2,80	+0,10
R1	0,70	±0,05
R2	0,30	±0,05
R3	1,50	
A	65°	

Версия	3
Дата утверждения	16/04/2007
Количество листов	3 из 3

Подпись
 Попов Е.А. 
 Ген. директор