



**Крышка легковскрываемая с кольцом**  
**Диаметр 73 мм (золото/золото)**

толщина 0,20 мм  
 идентификационный номер 73GG0407I



## ТЕХНИЧЕСКИЕ ХАРАКТЕРИСТИКИ

Описание используемых материалов		Габариты изделия	
Материал крышки	жесть	Наружный диаметр	81,90 ± 0,20 мм
Покрытие олова	2,8/2,8 гр/м <sup>2</sup>	Внутренний диаметр	80,30 ± 0,20 мм
Параметры жести	Сталь - 65 HR 30 T	Высота завивки	не менее 4,00 мм
Толщина жести	0,20 мм	Глубина по просечке	4,00 ± 0,10 мм
Материал кольца	Оцинкованная сталь	Минимальная высота вскрытия	3,50 мм

### Структура лака и компаунда

Герметизирующий компаунд	Гигиеническая водная основа	52 – 68 мгр
Внутреннее покрытие	Эпоксидная смола	4,50 ± 0,5 гр./м <sup>2</sup>
	Органоколь	16,00 ± 1,5 гр./м <sup>2</sup>
Внешнее покрытие	Эпоксидная смола	6,50 ± 0,5 гр./м <sup>2</sup>

Упаковка		Усилия вскрытия	
Тип	бумажные рукава на паллете	Сила надрыва	макс. 25 Н
Размер паллета	1120 x 930 x 1150 мм	Открывающее усилие	50 Н ± 15
Количество крышек в рукаве	425	<b>Примечания</b> Допуск толщины покрытия жести и марка стали соответствуют европейским стандартам Norm EN 10 202	
Количество рукавов в паллете	182		
Крышек в паллете	77 350		
Вес нетто	874,055 кг		
Вес брутто	900,378 кг		

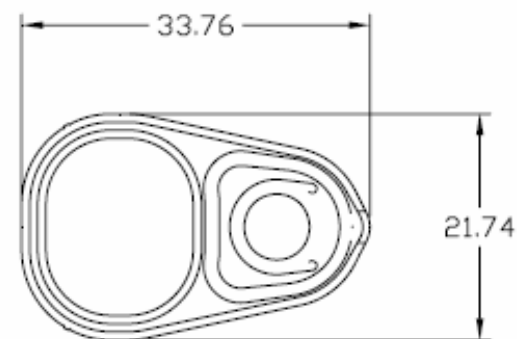
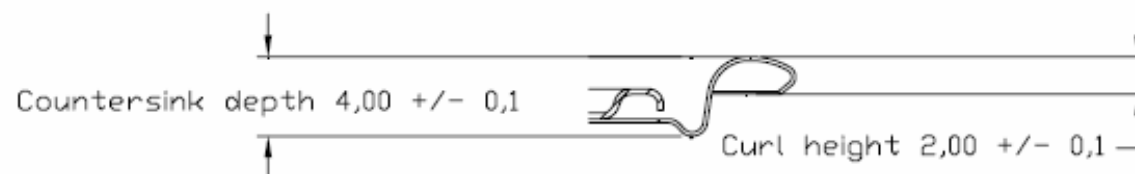
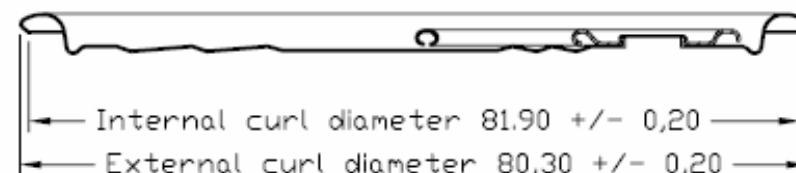
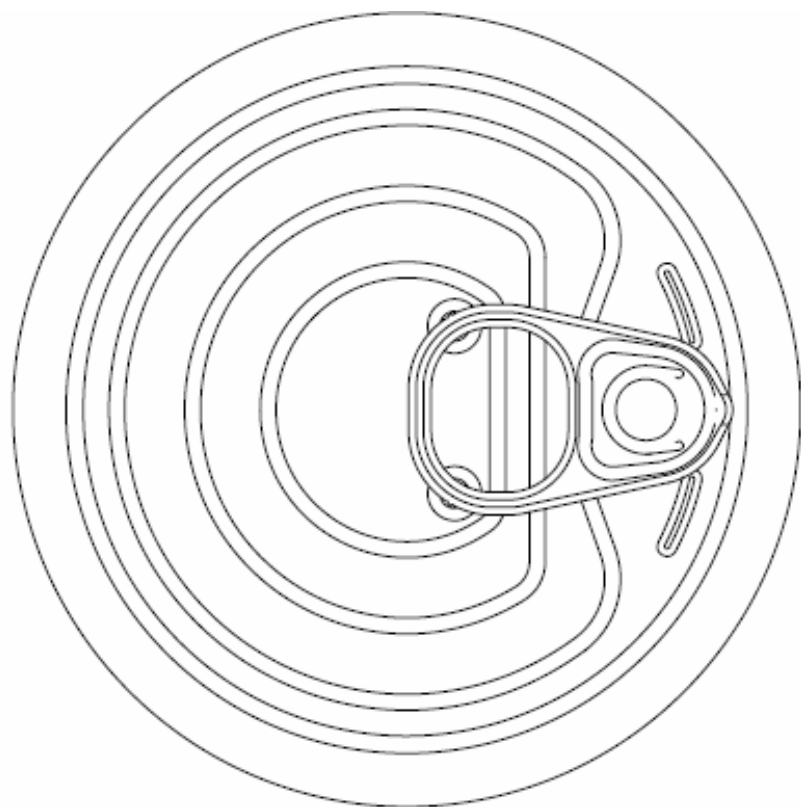
Версия	3
Дата утверждения	16/04/2007
Количество листов	1 из 3

Подпись  
 Попов Е.А.

Ген. директор



Крышка легковскрываемая с кольцом  
Диаметр 73 мм (золото/золото)



Версия  
Дата утверждения  
Количество листов

3  
16/04/2007  
2 из 3

Подпись  
Попов Е.А.

Ген. директор

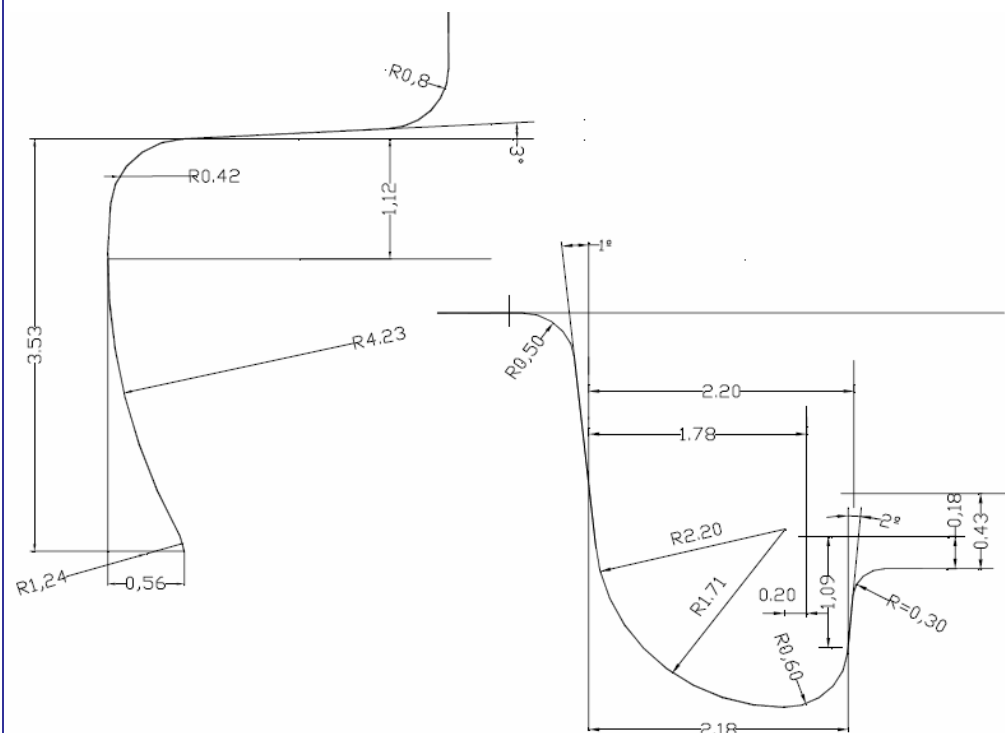
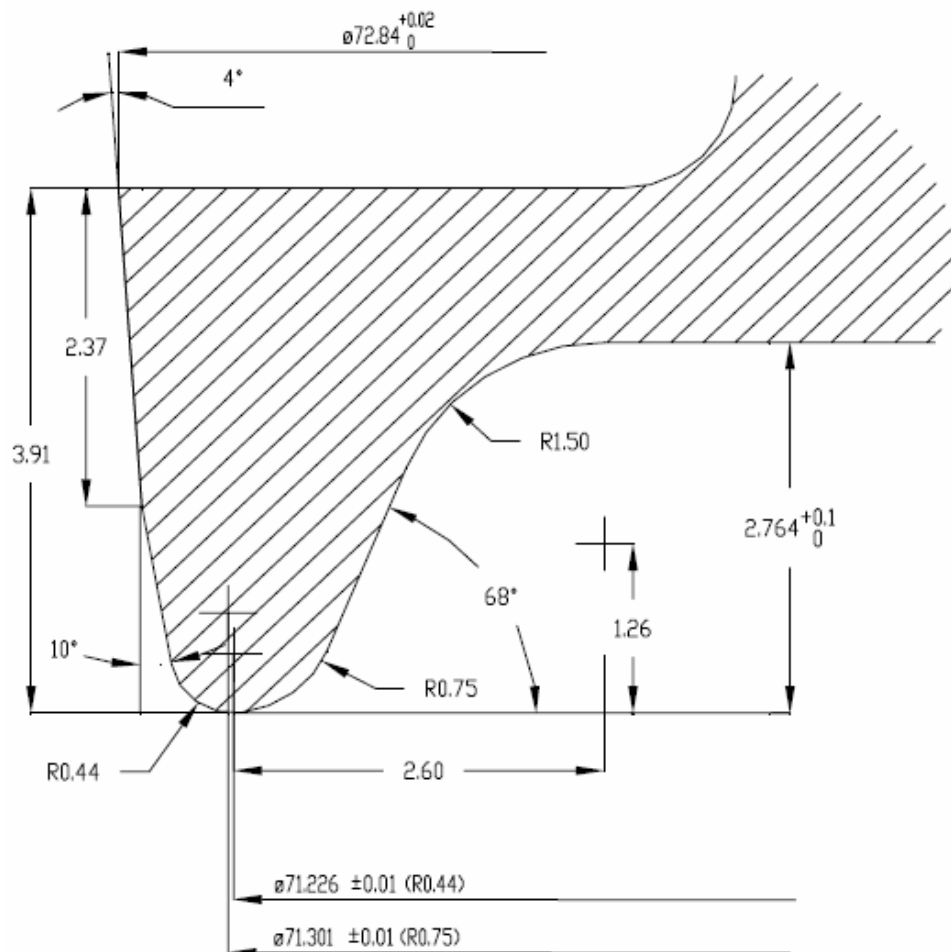


# Крышка легковскрываемая с кольцом Диаметр 73 мм (золото/золото)



## Параметры закатки

Длина шва	2,85 ± 0,20 мм
Толщина шва	1,20 ± 0,10 мм
Нахлестка	> 1,1



Версия  
Дата утверждения  
Количество листов

3  
16/04/2007  
3 из 3

Подпись  
Попов Е.А.

Ген. директор